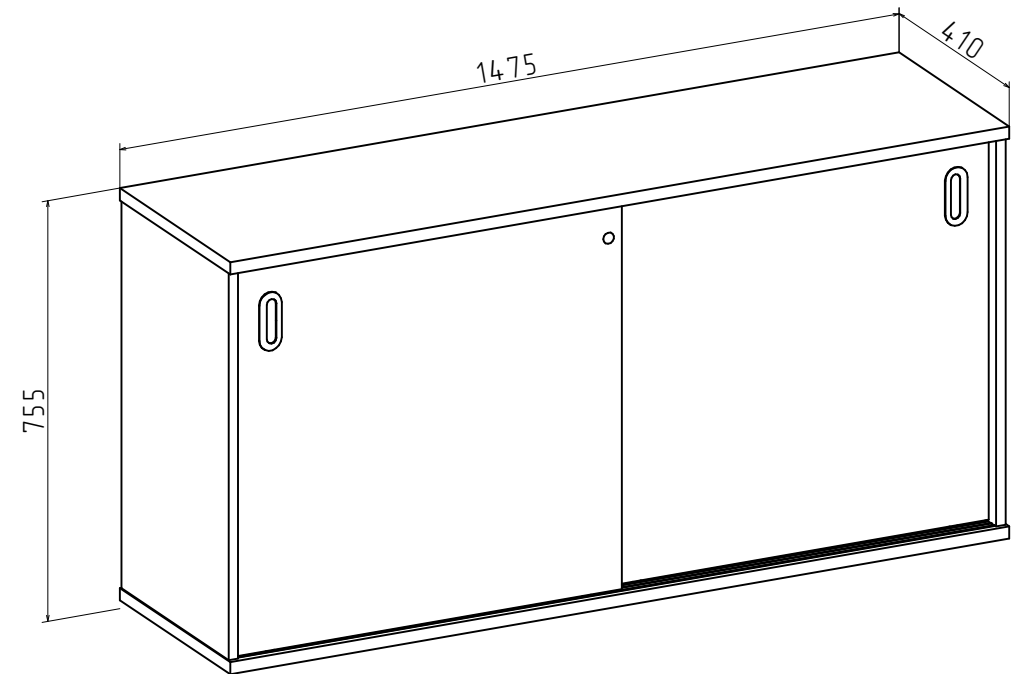


*RIVA
Фабрика офисной мебели.
Шкаф-купе приставной Б.ШК-1*

*Габаритные размеры
Ширина 1475мм глубина 410мм высота 755мм.*



1. Гарантии изготовителя.

Гарантийный срок эксплуатации изделия 18 месяцев с момента приобретения. Срок службы изделия 5 лет.

Предприятие-изготовитель гарантирует соответствие изделия требованиям ГОСТ 16371-93 при соблюдении правил транспортировки, хранения и эксплуатации.

Предприятие-изготовитель не несет ответственности за недостатки изделия, появившиеся в результате несоблюдения правил эксплуатации, сборки, транспортировки и ухода за мебелью. Предприятие-изготовитель оставляет за собой право проводить конструктивные изменения, связанные с внедрением новых материалов и технологий, направленных на повышение качества и долговечности изделий.

2. Транспортировка, хранение, эксплуатация и уход за мебелью.

Изделие допускается транспортировать в упаковке предприятия изготовителя любым видом транспорта при условии надежной защиты от механических повреждений и влаги (атмосферных осадков и т.д.).

НЕ ДОПУСКАЕТСЯ ВОЗДЕЙСТВИЕ ВЛАГИ. Изделие должно храниться и эксплуатироваться в сухих и тёплых помещениях. Не рекомендуется устанавливать изделие около источников тепла.

Удаление пыли с поверхности изделия следует производить мягкой тканью с использованием специальных составов по уходу за мебелью.

3. Комплектность изделия.

Поз.	Наимен.	Готовая деталь		Толщина	Кол.
		Длина	Ширина		
1	Дверь прав.	689	728	18	1
2	Дверь левая.	689	728	18	1
3	Задняя ст.1	696	709	18	1
4	Задняя ст. 2	696	709	18	1
5	Стойка лев.	696	399	18	1
6	Стойка пр.	696	399	18	1
7	Перегородка	696	349	18	1
8	Горизонт	709	324	18	2

Поз.	Наимен.	Готовая деталь		Толщина	Кол.
		Длина	Ширина		
9	Дно	1475	410	22	1
10	Топ	1475	410	22	1

В комплектацию изделия входит комплект фурнитуры.

Первый размер детали указывает на направление текстуры.

4. Состав комплекта фурнитуры.

Поз.	Внешний вид	Наименование	Кол.	Поз.	Внешний вид	Наименование	Кол.
11		Замок шкафа-купе.	1	19		Шток эксцентрика	30
12		Саморез 3,5x16 мм	2	20		Эксцентрик 18 мм	30
13		Еврошуруп 6,3*13 с потайной головкой	8	21		Шкант 8x30	30
14		Заглушка мебельная D10	5	22		Заглушка эксц. в цвет	30
15		Опора регулируемая M8	5	23		Стяжка межсекц.	4
16		Ручка MD 1208/96	2	24		Направляющая унив. PS03	4
17		Ключ шестигранный (мини)	1	25		Ролик PS03 нижний	4
18		Стопор пластиковый PS03	4	26		Ролик PS03 верхний	4

Сборку изделия рекомендуем доверить специалисту. В случае самостоятельной сборки обязательно ознакомьтесь с указаниями по сборке. За повреждения изделия, произошедшие во время сборки, фирма ответственности не несёт.

Для сборки изделия необходима крестовая отвертка, молоток, шестигранник (прилагается в комплекте фурнитуры). Сборку производить на ровном полу, покрытом тканью или бумагой во избежание повреждений и загрязнения мебели.

2

5. Последовательность сборки.

Рис.1

Установите направляющие в пазы в крышке и в дне. Установите регулируемые опоры.

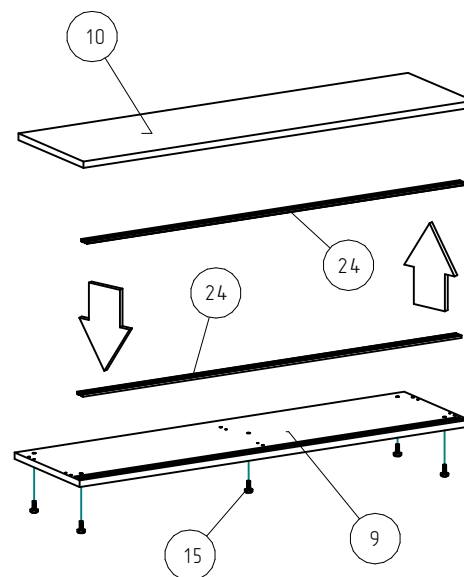


Рис.2

Вверните штоки эксцентриковых стяжек в глухие отверстия диаметром 5мм. Соберите корпус изделия так как показано на рис.2

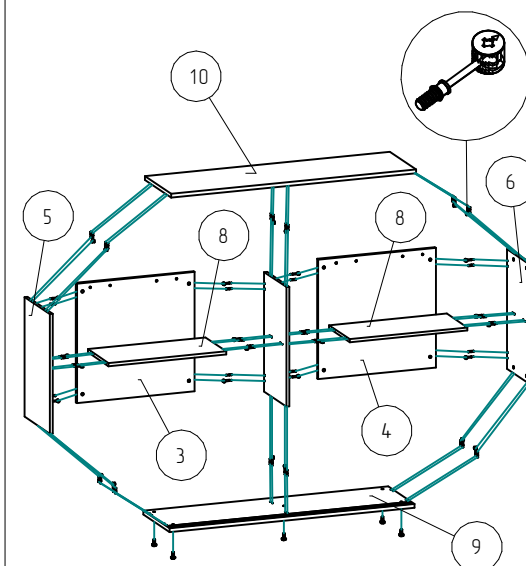


Рис.3

Установите верхний и нижний ролики на раздвижные двери. Закрепите ролики винтами. Установите ручки (16). Установите замок в отверстие левой двери.

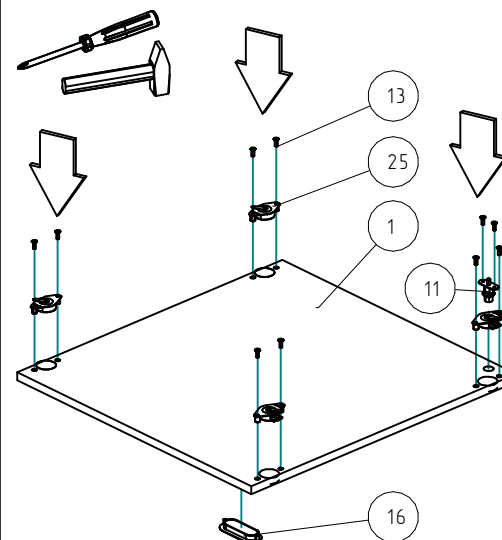
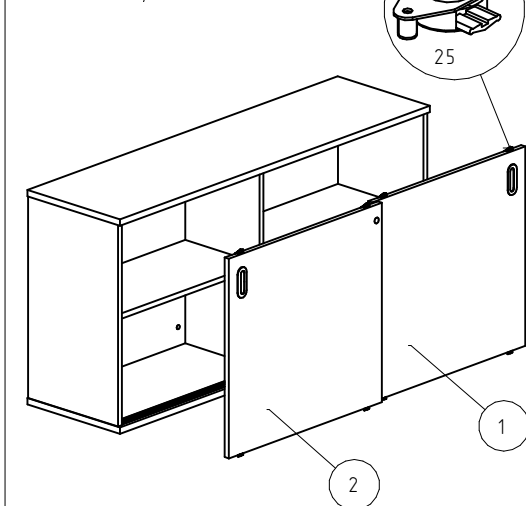


Рис.4

Ролики имеют механизм регулировки. Поверните язычок механизма против часовой стрелки до упора. Установите двери в корпус шкафа. Поверните язычок по часовой стрелке.



3