

## ПРАВИЛА ЭКСПЛУАТАЦИИ И УХОДА ЗА МЕБЕЛЬЮ

1. Мебель должна храниться и эксплуатироваться в закрытых отапливаемых помещениях при температуре не ниже +2°C и относительной влажности воздуха от 45 до 70%.
2. При установке изделий мебели в непосредственной близости от нагревательных и отопительных приборов их поверхности во время эксплуатации должны быть защищены от нагрева. Температура нагрева элементов мебели не должна превышать 40°C.
3. При ослаблении крепления соединений необходимо периодически подтягивать винты, шурупы, стяжки и т.п.
4. Поверхности изделий следует предохранять от различных растворителей, кислот, щелочей и механических повреждений.
5. Поверхности изделий можно освежить, применяя специальные составы, которые имеются в хозяйственных магазинах. Не допускается применение соды, порошков и других материалов, не предназначенных для ухода за мебелью.
6. Помните, что сохранность и долговечность мебели зависит не только от её конструкции и качества материалов, но и от правильной эксплуатации и ухода за ней.
7. Для предотвращения опрокидывания мебель должна быть постоянно прикреплена к стене. (Крепежные средства для крепления к стене для разных материалов стен различные. Используйте крепежные средства, подходящие для материала вашего дома. Если Вы не уверены, какой тип креплений подходит к данному материалу, обратитесь в специализированный магазин.)
8. В целях безопасности храните тяжелые предметы в нижних ящиках. Не разрешайте детям забираться на ящики, полки и дверцы или виснуть на них.

## ГАРАНТИЙНЫЙ ТАЛОН

Набор мебели «САБРИНА» изготовлен на ООО "Волгодонский комбинат древесных плит" по ТО 31.09.12-252-00257561-2022 в соответствии с требованиями ТРТС 025/2012 "О безопасности мебельной продукции" ГОСТ 16371-2014. Мебель. Общие технические условия. Декларация о соответствии ЕАЭС N RU Д-РУ.РА02.В.22391/22 Действительна по 02.03.2027г.

## УСЛОВИЯ ГАРАНТИИ

1. Предприятие-изготовитель гарантирует соответствие изделия требованиям ГОСТ 16371-2014 при соблюдении условий транспортирования, сборки и эксплуатации. Гарантийный срок эксплуатации - 24 месяца. Срок исчисляется со дня передачи мебели потребителю. Если день передачи установить невозможно, гарантийный срок исчисляется со дня изготовления мебели. Дефекты производственного характера, обнаруженные в течение гарантийного срока, устраняются за счёт предприятия-изготовителя.
2. Изделие снимается с гарантийного обслуживания в следующих случаях:
  - если имеет следы постороннего вмешательства или была попытка ремонта;
  - если обнаружены несанкционированные изменения конструкции изделия;
  - если изделие эксплуатировалось не в соответствии со своим целевым назначением или в условиях, для которых оно не предназначено.
3. Гарантия не распространяется на изделие, имеющее следующие повреждения:
  - механические;
  - вызванные стихией, пожаром, бытовыми факторами;
  - вызванные попаданием на поверхность изделий жидкостей и едких веществ.Срок службы изделия - 8 лет.



ДАТА ВЫПУСКА " \_\_\_\_ " \_\_\_\_ 202 г

ПРОВЕРЕНО СКК

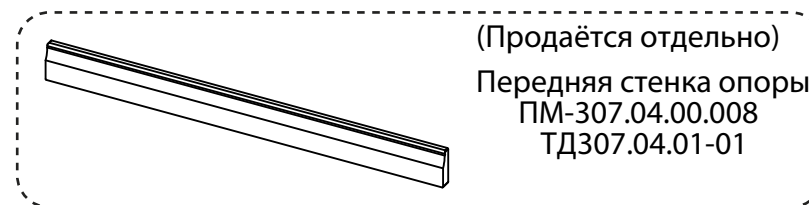
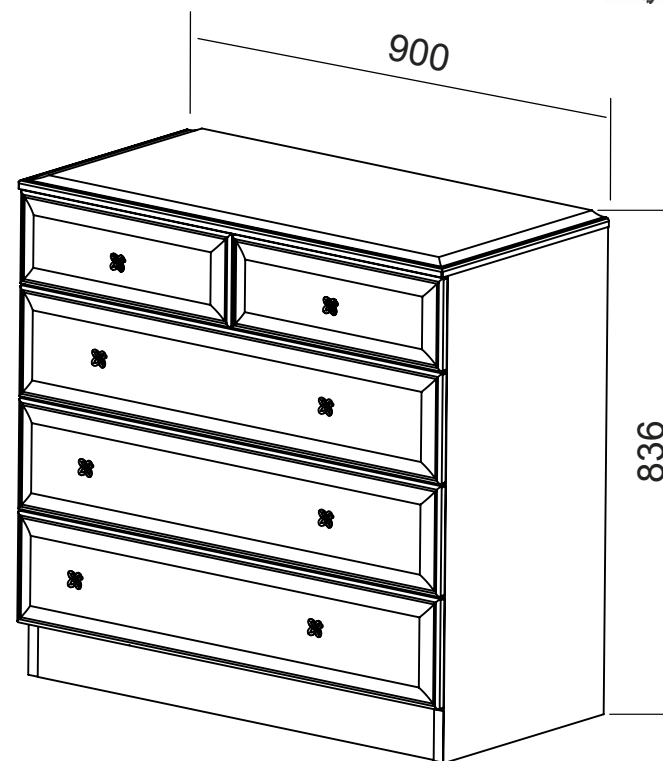
ДАТА ПРОДАЖИ " \_\_\_\_ " \_\_\_\_ 202 г.

ШТАМП МАГАЗИНА

Версия 2022 г. (1)



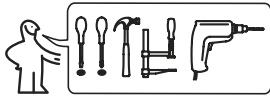
ООО "Волгодонский комбинат древесных плит"



(Продаётся отдельно)

Передняя стенка опоры  
ПМ-307.04.00.008  
ТД307.04.01-01

**Комод**  
**ТД-307.04.01**  
**ПМ-307.04.00.000 Исп.-1**  
**САБРИНА**  
**ПМ-307.00.00.000**  
**НАБОР МЕБЕЛИ**  
**ПАСПОРТ И СХЕМЫ СБОРКИ**



Перед сборкой:

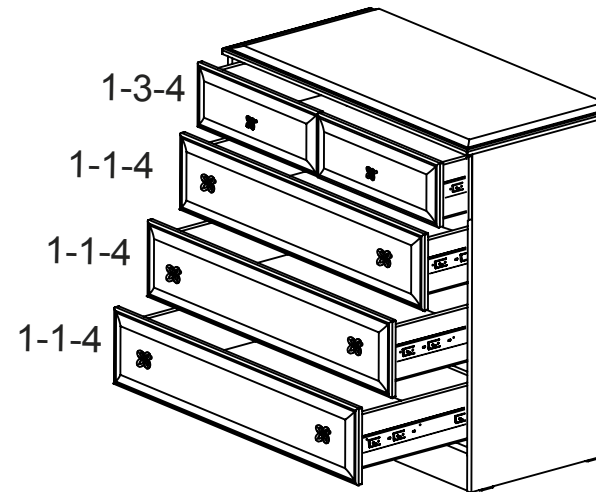
- Проверьте внешний вид и целостность деталей в упаковке.  
Претензии по их повреждению принимаются только у изделий без следов сборки.
- Сохраните упаковку и инструкцию до окончания сборки.  
Прежде, чем начать сборку, убедитесь в соответствии выбранного Вами изделия (см. обложку паспорта) с номером изделия, указанным на этикетке, наклеенной на пакете. Упаковку с этикеткой сохранять до конца сборки.
- Проверьте количество деталей и фурнитуры по перечню.  
Предприятие - оставляет за собой право вносить некоторые конструктивные изменения, не ухудшающие внешний вид и не влияющие на функциональные свойства изделия.
- Соблюдайте порядок сборки, приводимый в данной инструкции.  
Сборку рекомендуется производить с помощью специалиста, так как неправильная сборка может привести к опрокидыванию мебели, что может повлечь за собой ущерб или телесные повреждения.
- Перемещайте мебель и её детали бережно, слегка приподнимая их.  
Это позволит исключить деформации и поломки.



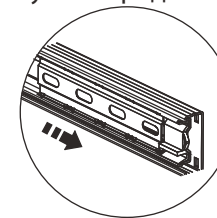
### Упаковочная ведомость

Обозначение	Наименование детали или сборочной единицы	Кол-во	Габаритные размеры(мм)
Пакет № 1			
12-4	Крышка	1	900 x 440
1-1-4	Накладка	3	895 x 189
1-3-4	Накладка	1	895 x 150
Пакет № 2			
13-4	Стенка горизонтальная нижняя	1	865 x 420
0-301	Распорка (22 мм)	1	865 x 160
7-4	Передняя стенка опоры (22 мм)	1	865 x 72
3-1-4	Стенка задняя	3	807 x 140
5-1-4	Стенка передняя	3	807 x 140
3-3-4	Стенка задняя	1	807 x 110
5-3-4	Стенка передняя	1	807 x 110
14-4	Стенка задняя (ДВП)	2	747 x 442
4-1-4	Дно ящика(ДВП)	4	837 x 398
	Профиль стыковочный для ДВП	1	721мм
Пакет № 3			
11-4	Стенка вертикальная правая	1	811(L) x 425
11.1-4	Стенка вертикальная левая	1	811(L) x 425
2-3-4	Стенка боковая правая	1	400 x 110
2.1-3-4	Стенка боковая левая	1	400 x 110
2-1-3	Стенка боковая правая	3	400 x 140
2.1-1-3	Стенка боковая левая	3	400 x 140
	Фурнитура	1	

### 12. Установка ящиков.

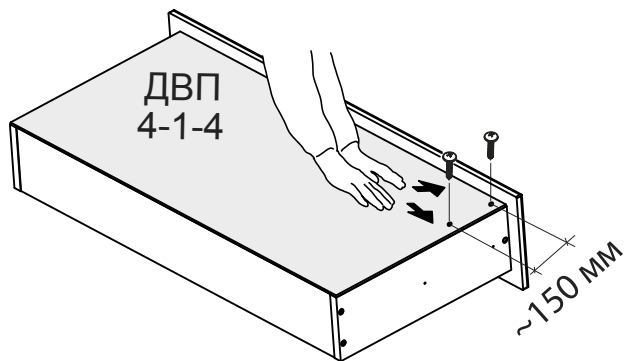
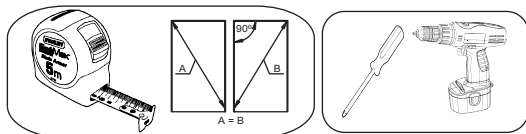


Перед установкой ящиков сепараторы с шариками выдвинуть вперед

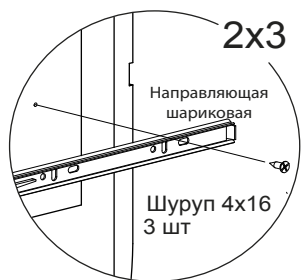
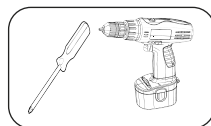
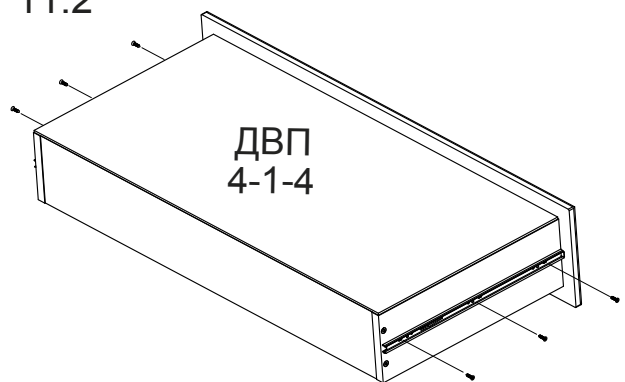


Пакет № 1	ПМ-307.04.00.008	(Продаётся отдельно)	
8-4	Передняя стенка опоры	1	895 x 80

# 11.1



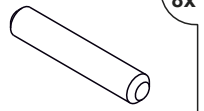

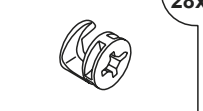
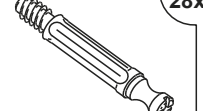

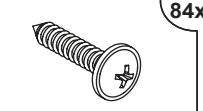


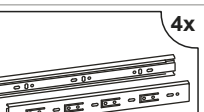
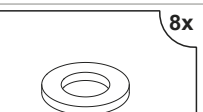
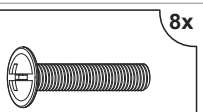
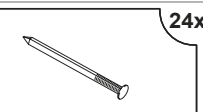




# 11.2



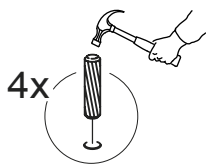
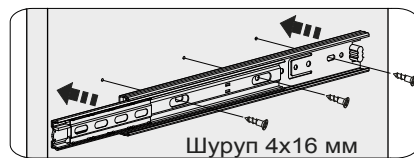
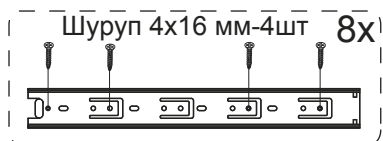
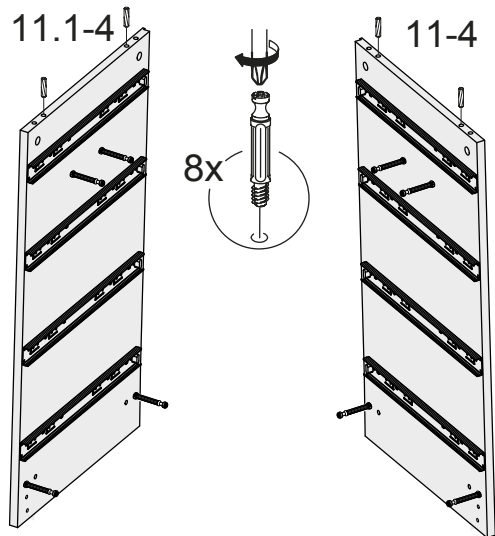
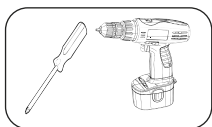
## Примечание:

- Конструкционные материалы для изготовления набора мебели «САБРИНА»:
- плита древесностружечная, облицованная пленкой на основе термореактивных полимеров (ламинированная) - ЛДСП по ГОСТ 32289-2013;
- детали из плиты древесноволокнистой средней плотности ПСП по ТУ 5536-026-00273643-98 с лакокрасочным покрытием полиуретановыми ЛКМ или облицованные пленками ПВХ;
- материал стенок задних - плита древесноволокнистая (твердая) с лакокрасочным покрытием (ДВП) ГОСТ 8904-14.

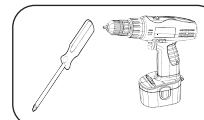
## Ведомость комплектации фурнитуры.

 Шкант 8x35 мм 8x	 Дюбель-стяжка 24x	 Стяжка эксцентриковая 28x	 Дюбель 28x
 Уголок ИП-613-00 2x	 Винт самонарезающий 4.2x13мм 84x	 Шуруп 4x16 мм 56x	 Ключ SW4 1x
 Направляющие L-300 4x	 Шайба D 09 8x	 Винт M4x35 8x	 Гвоздь 24x
 Шуруп 3x16 8x	 Ручка-кнопка 8x	 Уголок Overbalance 2x	 Опора-наконечник 4x

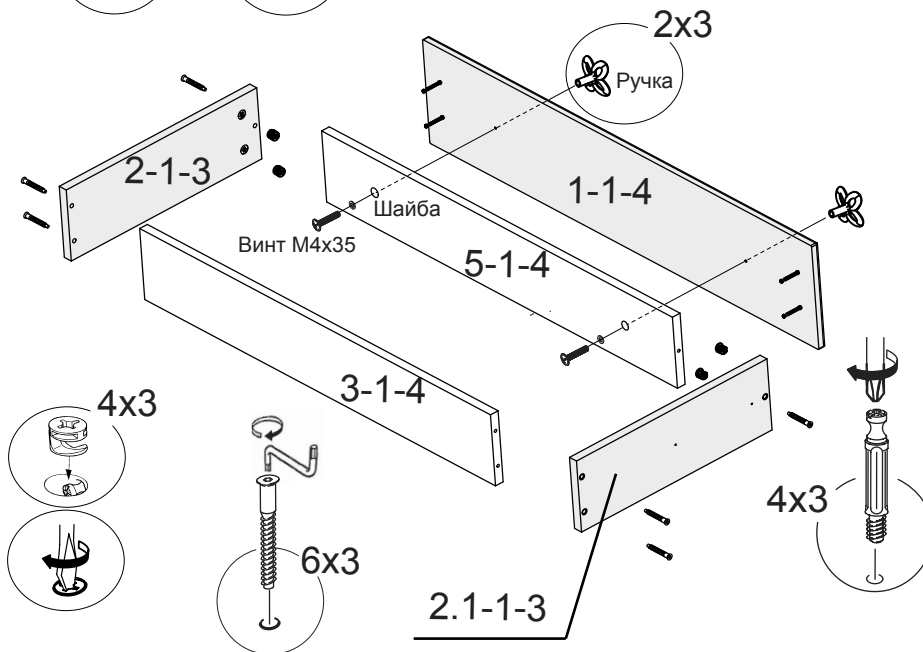
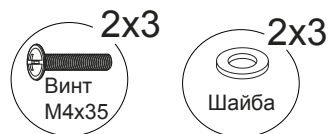
# 1 Установка фурнитуры



# 11 Сборка ящиков.



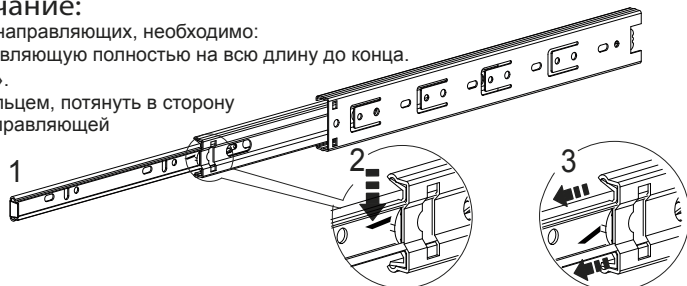
Вместе установки ручки проколоть плёнку ПВХ



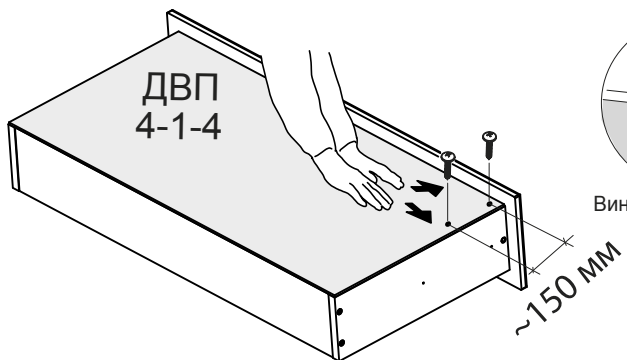
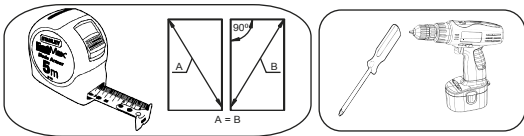
## Примечание:

Перед установкой направляющих, необходимо:

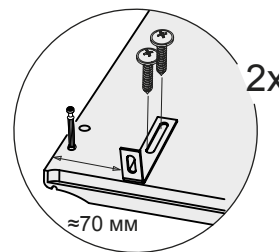
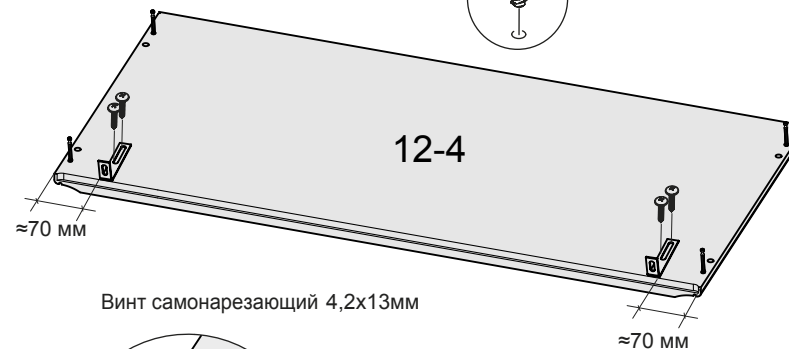
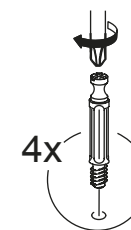
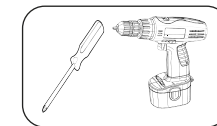
1. Выдвинуть направляющую полностью на всю длину до конца.
2. Нажать на «усик».
3. Зажав «усик» пальцем, потянуть в сторону и вынуть часть направляющей для ящика.



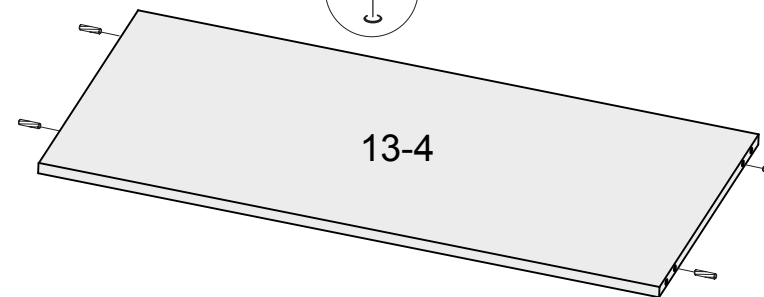
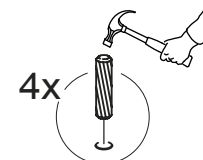
10.1



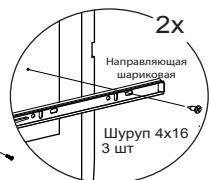
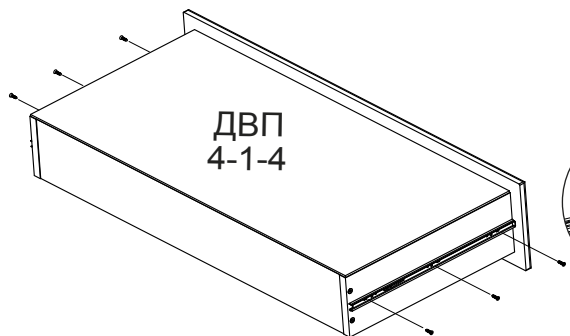
2



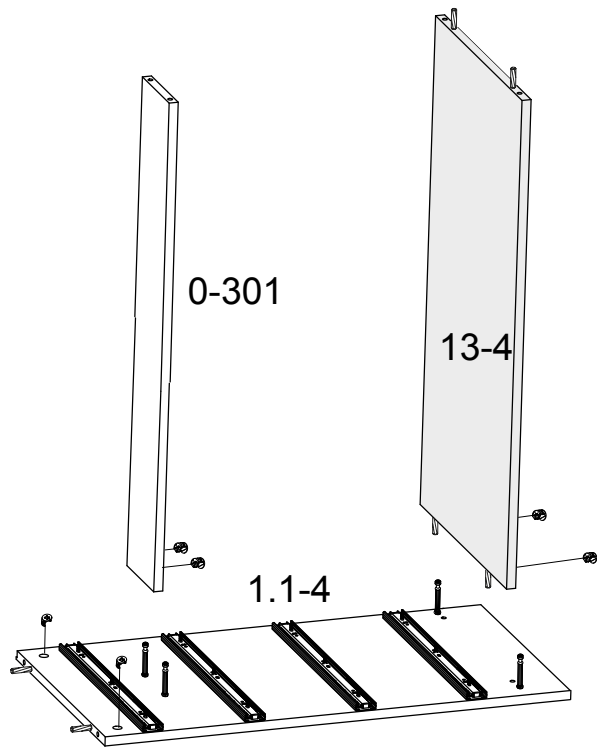
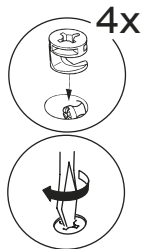
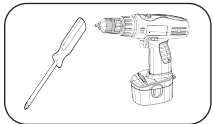
3



10.2

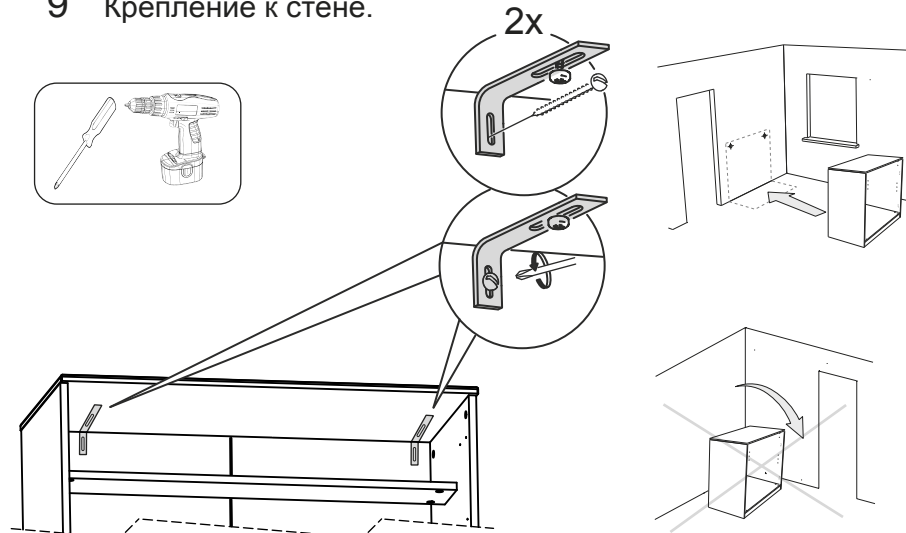
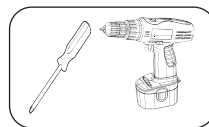


4

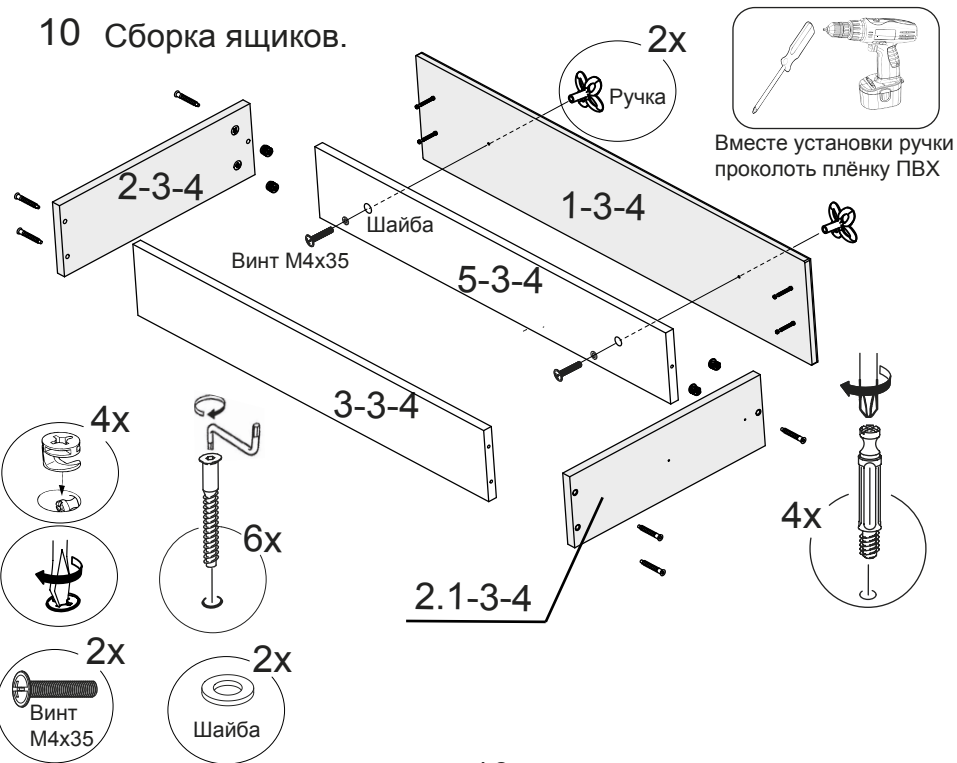


5

9 Крепление к стене.

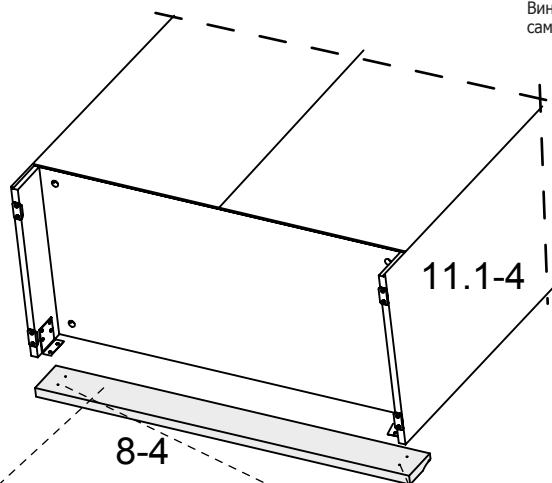
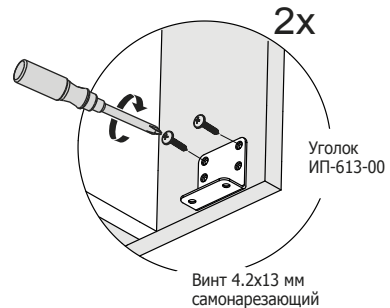
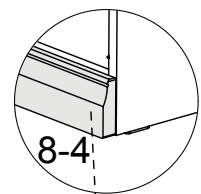


10 Сборка ящиков.



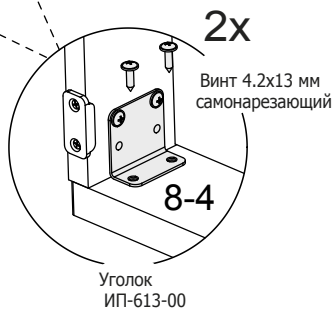
10

### 8.1. Установка передней стенки опоры 8-4



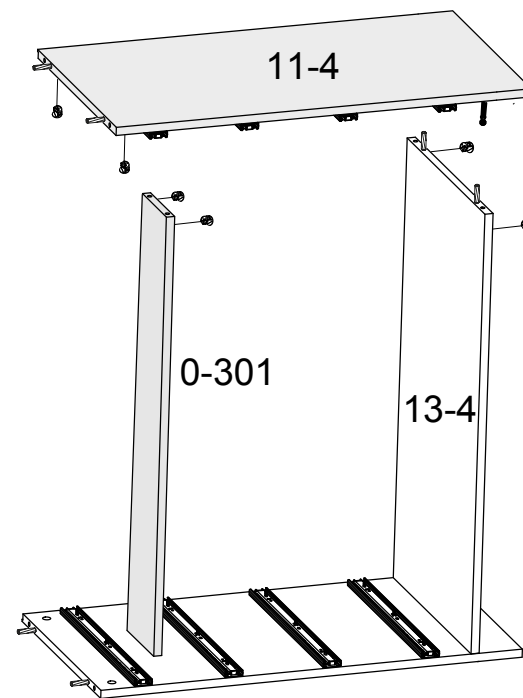
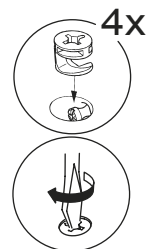
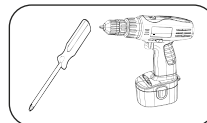
продается  
отдельно

Передняя стенка опоры



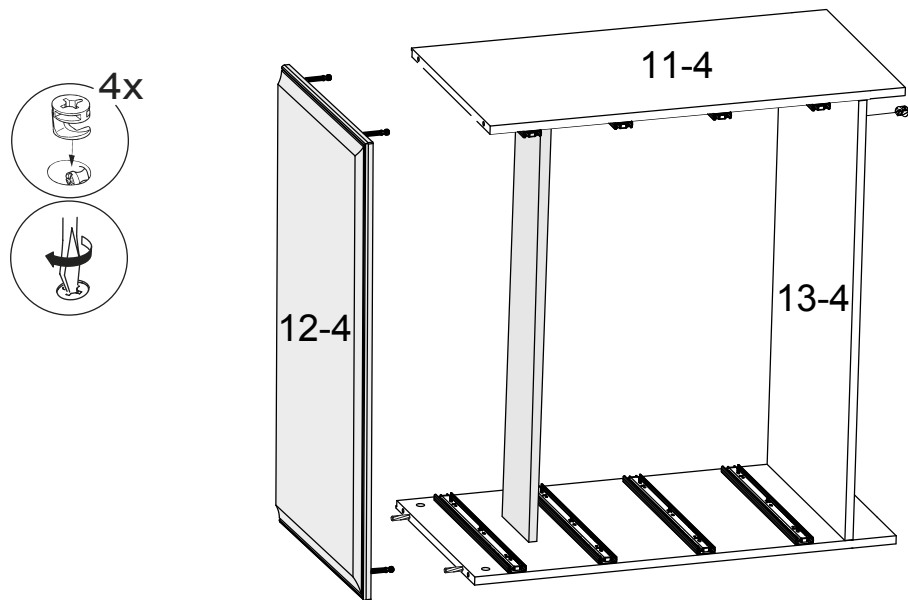
9

5

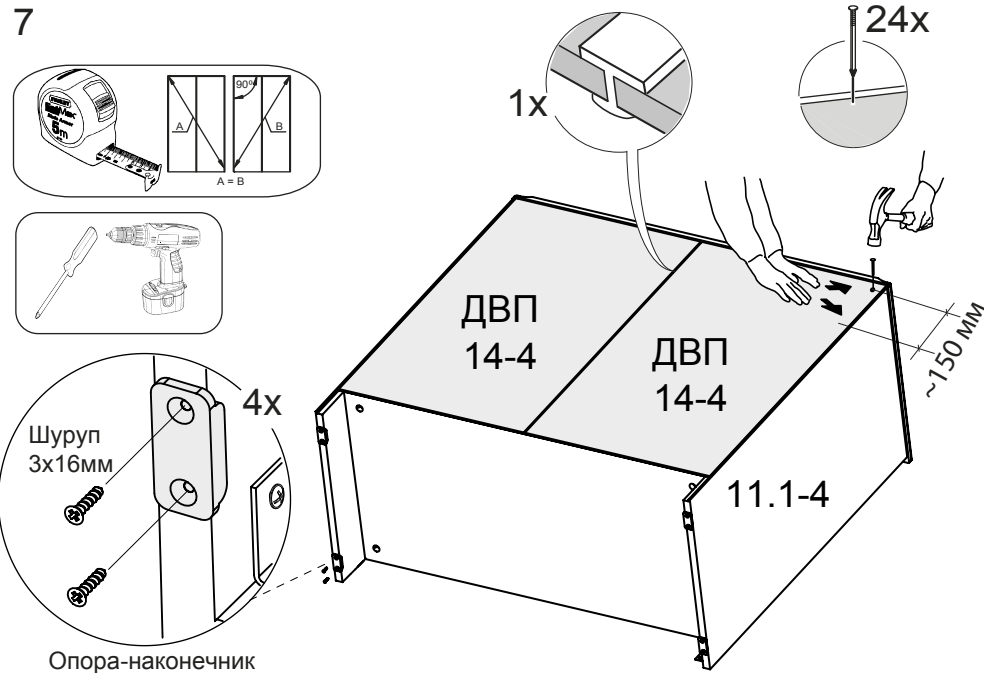


6

6



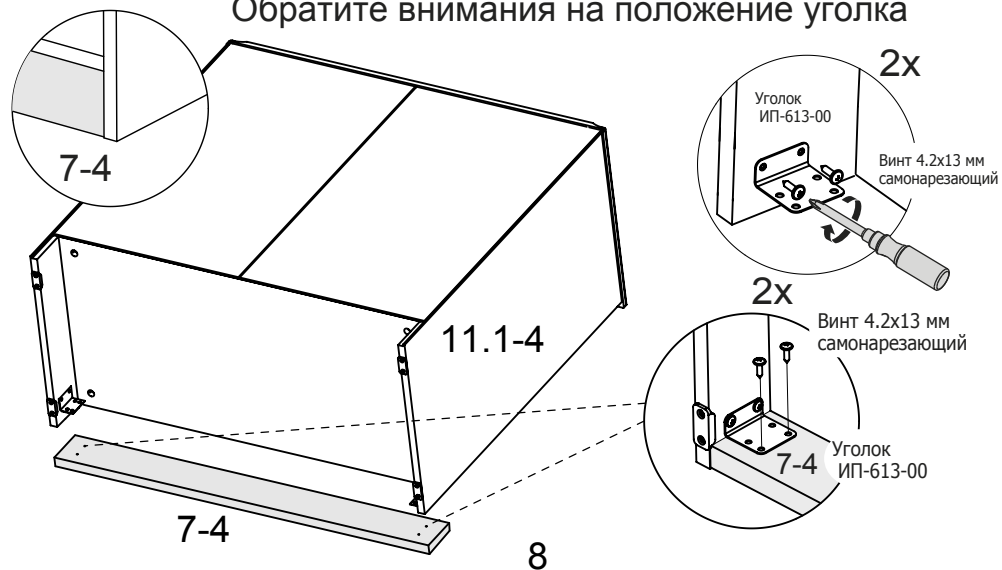
7



**8 Установка передней стенки опоры 7-4 (идёт в комплекте набора)**

Если Вы купили дополнительный модуль ПМ-307.04.00.008 отдельно ( деталь 8-4 ), сразу перейдите в шаг 8.1

Обратите внимания на положение уголка



7

7-4

8