

**Правила эксплуатации и ухода за мебелью**

1. Мебель должна храниться и эксплуатироваться в закрытых отапливаемых помещениях при температуре не ниже +2С и не выше +40С и относительной влажности воздуха от 45 до 75%. Существенные отклонения от указанных режимов приводят к значительному ухудшению потребительских качеств мебели.
2. В процессе эксплуатации мебель необходимо оберегать от прямого воздействия солнечных лучей и длительного воздействия горячего воздуха. Поверхности деталей мебели следует оберегать от попадания влаги во избежание разбухания каркасов, фасадов и столешницы, отклеивания кромок. Колебания влажности и температуры, а также близкое расположение источников тепла вызывает ускорение старения покрытий, разбухание, коробление и деформацию элементов мебели.
3. Поверхности изделий необходимо предохранять от попадания агрессивных жидкостей: спирта, бензина, ацетона, кислот, щелочей, масел и т.д.  
**Помните, что сохранность и долговечность изделия зависит не только от ее конструкции и качества материалов, но и от бережной эксплуатации и правильного ухода за ней.**

**Условия гарантии**

1. Дефекты производственного характера, обнаруженные в течении гарантийного срока, устраняются за счет предприятия-изготовителя. Претензии на такие дефекты принимаются при наличии этикетки с упаковки, заполненного гарантийного талона с отметкой даты продажи мебели, а также документа подтверждающего покупку (товарный чек).

Дефектами мебели не являются:

- незначительная разнооттеночность и разнофактурность облицовочных тканей и кожзаменителей, “бликование” их при изменении освещенности;
- легкие складки на облицовочном материале мягких элементов, возникающие после снятия нагрузок и исчезающие после разглаживания рукой;
- потертости мебельных покрытий, возникшие в результате эксплуатации мебели.

2. Изделие снимается с гарантийного обслуживания в следующих случаях:

- фактическое истечение гарантийного срока;
- невыполнение правил и несоблюдение рекомендаций по эксплуатации и уходу за мебелью;
- если имеет следы постороннего вмешательства или была попытка ремонта;
- если обнаружены несанкционированные изменения конструкции изделия;
- если изделие эксплуатировалось не в соответствии со своим целевым назначением или в условиях, для которых оно не предназначено.

3. Гарантия не распространяется на изделия, имеющие следующие неисправности:

- механические повреждения;
- повреждения, вызванные стихией, пожаром, бытовыми факторами;
- повреждения, вызванные попаданием на поверхность изделий едких веществ и жидкостей.

**Гарантийный талон**

Полка настенная Тип-4 изготовлена в соответствии с требованиями:  
 ТР ТС 025/2012 “О безопасности мебельной продукции”  
 ГОСТ 16371-2014. Мебель. Общие технические условия.  
 Декларация о соответствии ЕАЭС N RU Д-РУ.РА02.В.23341/21 действительна по 09.11.2026г.  
 Гарантийный срок - 24 месяца. Срок службы - 5 лет.

Дата выпуска “\_\_\_” \_\_\_\_\_ 202\_\_ г.

Штамп СКК

Дата продажи “\_\_\_” \_\_\_\_\_ 202\_\_ г.

Штамп магазина



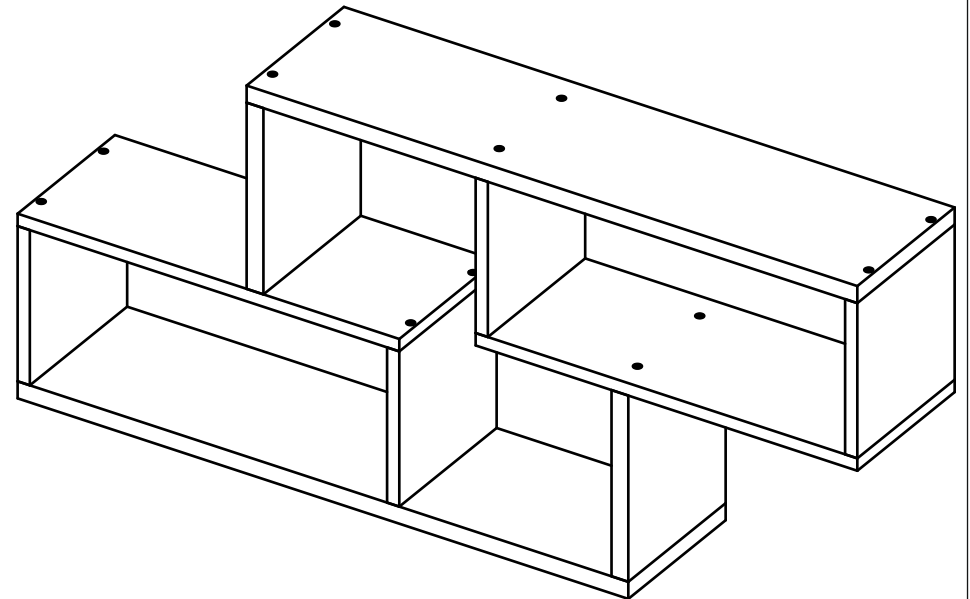
Изготовлено по заказу  
 ООО “Торговый Дом ТриЯ” 347360,  
 Ростовская обл., г. Волгодонск,  
 ул. Портовая 1

11.2021

Изготовитель: ИП Будунова О.Н Россия, 347360 Ростовская обл., г.Волгодонск, Романовское шоссе, 6.

**Полка настенная Тип 4**  
**(1100x200x500)**

ТРИЯ.14.ФС1



Паспорт

**Состав изделия**

**Комплект пакетов для изделия ТРИЯ.14.000**

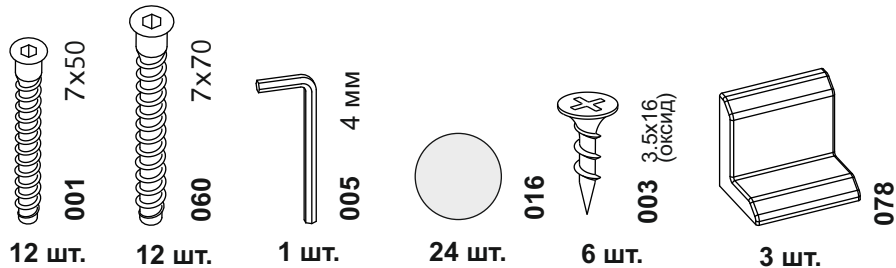
№	Артикул	Наименование пакета	Кол-во
1	ТРИЯ.14.ГП1	Полка настенная Тип 4 (Корпус), ЛДСП	1

**Комплектность**

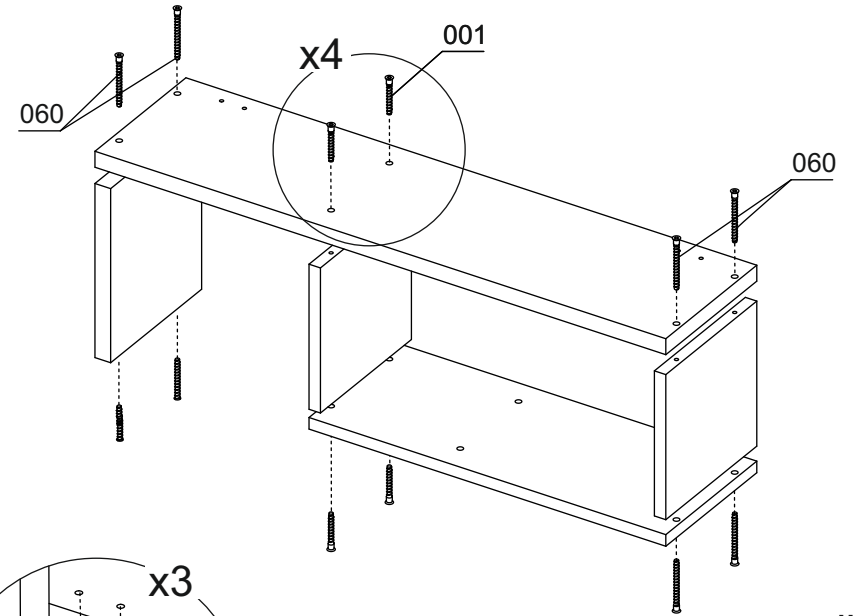
**Состав пакета арт.№ ТРИЯ.14.ГП1**

№	Артикул	Наименование детали	Габариты	Кол-во
1	ТРИЯ.14.101	Горизонт верхний	800x200	1
2	ТРИЯ.14.102	Горизонт средний правый	500x200	1
3	ТРИЯ.14.103	Горизонт средний левый	500x200	1
4	ТРИЯ.14.104	Горизонт нижний	800x200	1
5	ТРИЯ.14.201	Стойка боковая	200x200	4
6	ТРИЯ.14.202	Стойка боковая	240x200	2
-	ТРИЯ.14.ФС1	Фурнитурная сумка		1

**Состав фурнитурной сумки ТРИЯ.14.ФС1**



**Шаг 1 Собрать верхнюю и нижнюю части полки.**



**Шаг 2 Собрать две части полки вместе.**

